



PŘEDNÍ VÝROBCE POSTELÍ

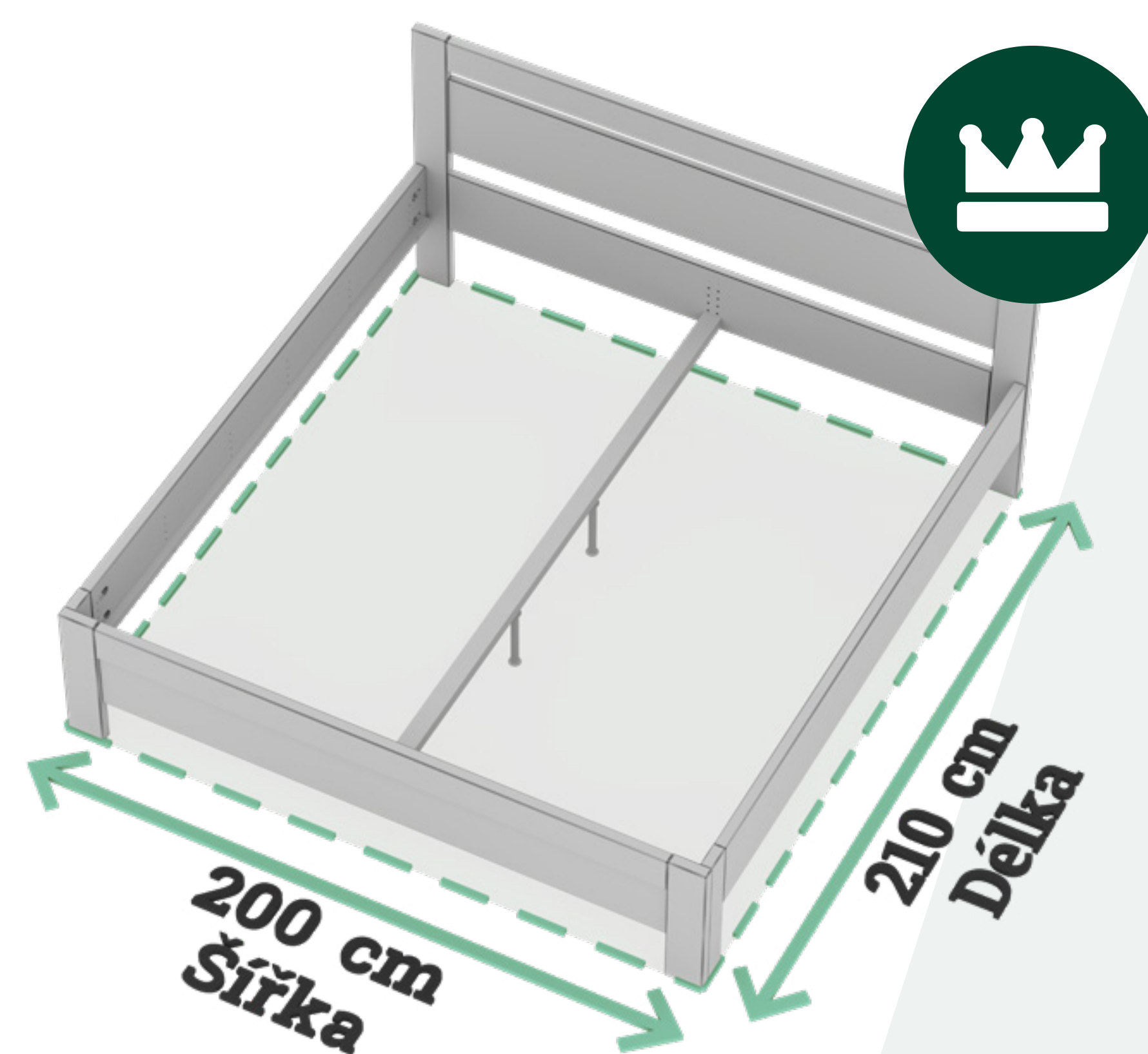
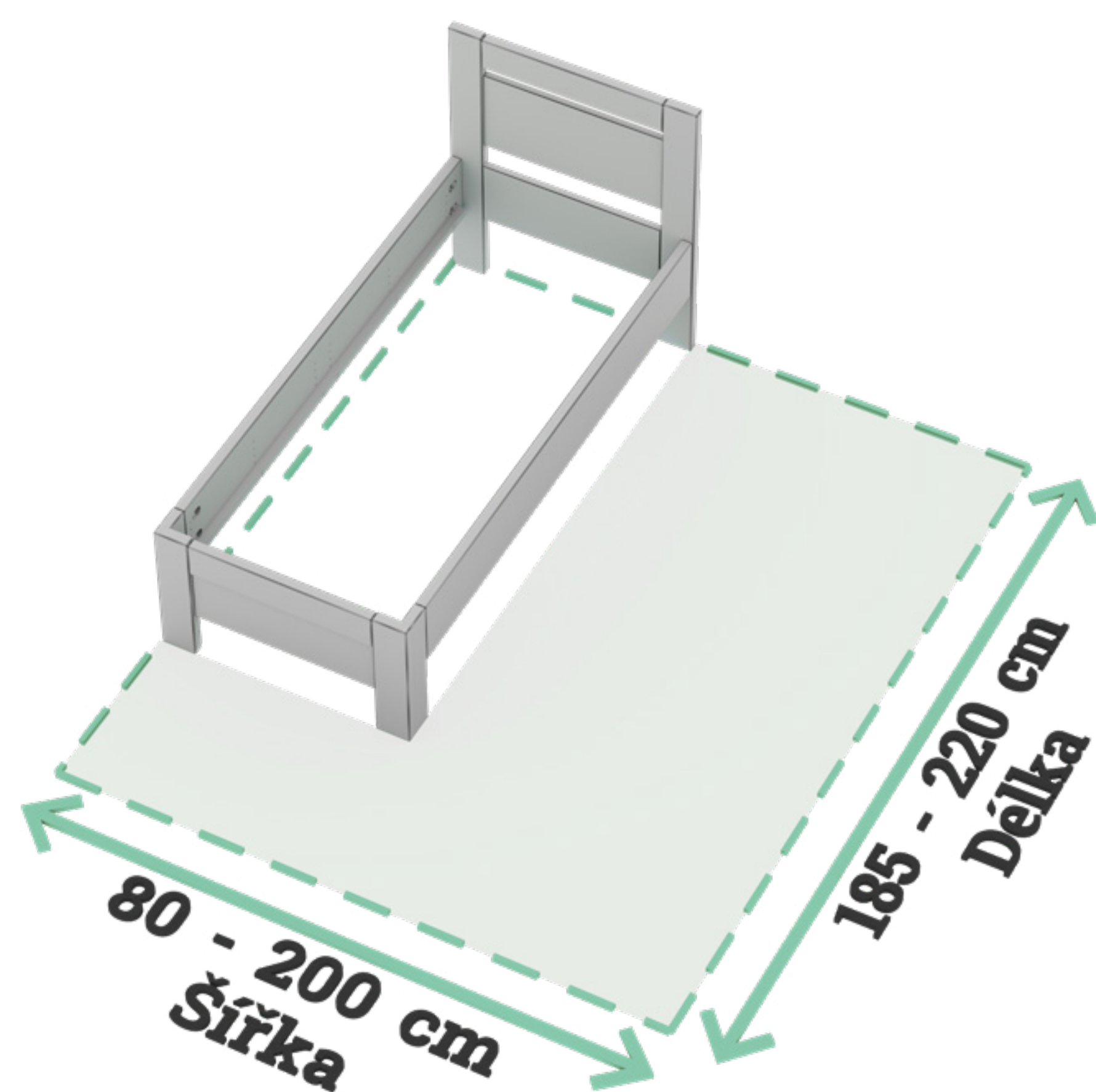
WUDERMAN

KVALITNÍ CELOMASIVNÍ POSTELE NA MÍRU

VOLITELNÉ ROZMĚRY POSTELE – LŮŽKA

* Uvedené rozměry platí pro rozměr matrace.

* Možnost volby rozměru po 1 cm na - šířku od 80 do 200 cm
- délku od 185 do 220 cm



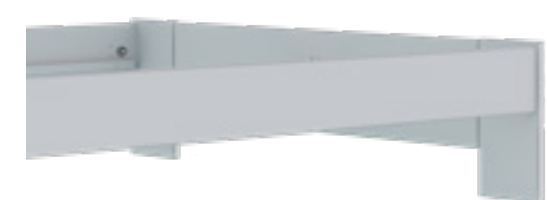
DOPORUČUJEME “KRÁLOVSKÉ SPANÍ”

Maximální komfort a kvalitní odpočinek vám zaručí velká ložná plocha lůžka: šířka 200cm a délka 210 cm.

VARIABILNÍ VÝŠKA HLAVOVÉHO ČELA

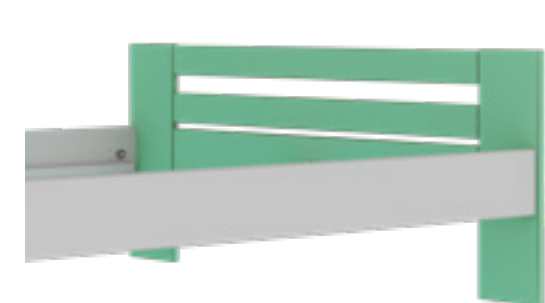
1) POSTEL S KOLMÝM RESP. ROVNÝM HLAVOVÝM ČELEM

Bez hlavového čela

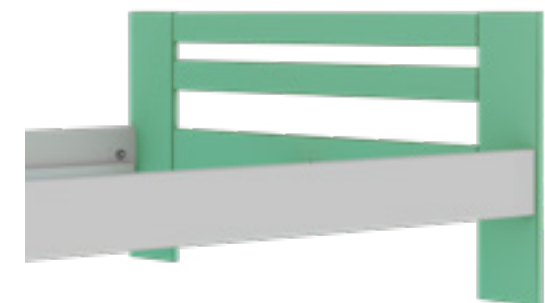


Futon

Nižší hlavové čelo



Mini - 22 cm



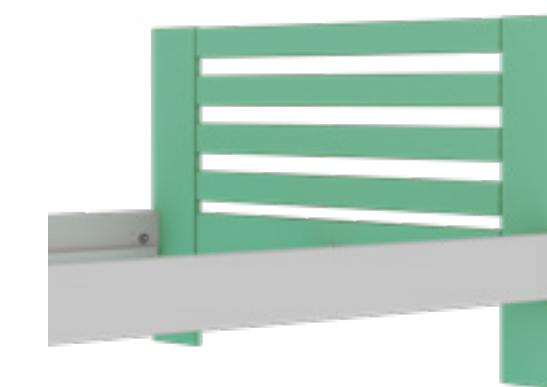
Small - 11 cm

Základní výška

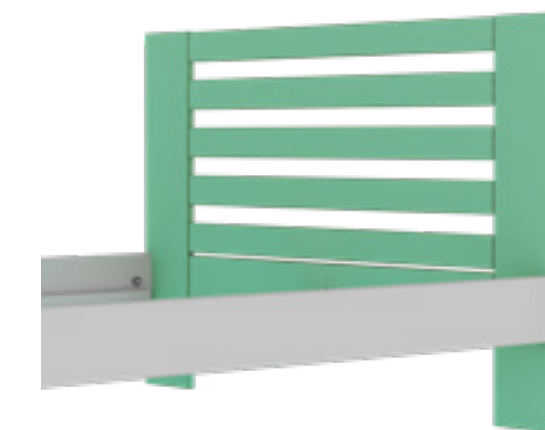


Base 0 cm

Vyšší hlavové čelo



Medium + 12 cm



Large + 25 cm

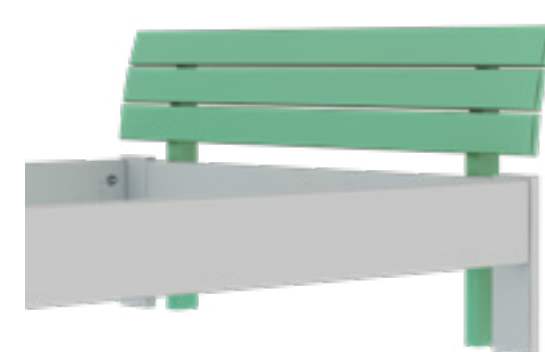
2) POSTEL S KLENUTÝM RESP. OBLÝM HLAVOVÝM ČELEM

Bez hlavového čela



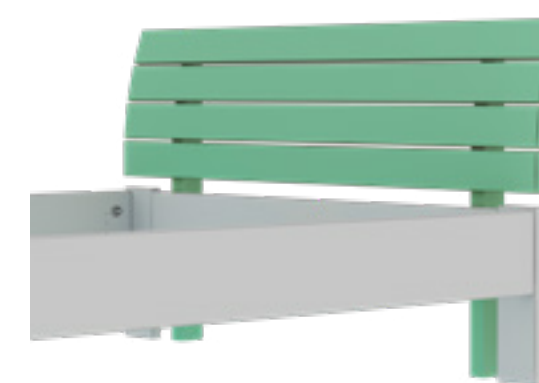
Futon

Nižší hlavové čelo



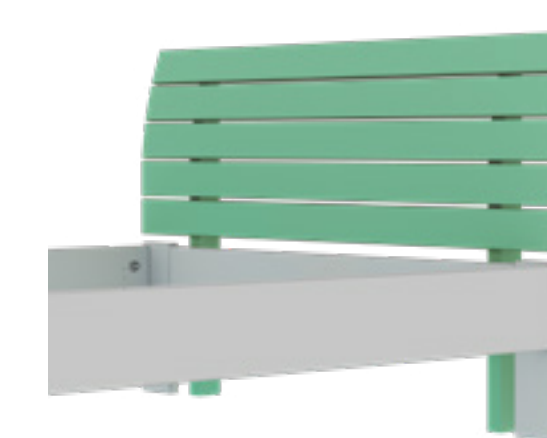
Small - 11 cm

Základní výška

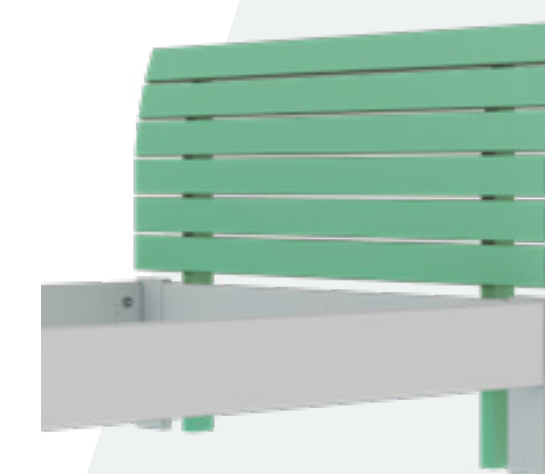


Base 0 cm

Vyšší hlavové čelo



Medium + 12 cm



Large + 25 cm


Provedení FUTON, MINI, SMALL

Doporučujeme:

- Do podkrovních místností
- Do volného prostoru

Provedení MEDIUM, LARGE

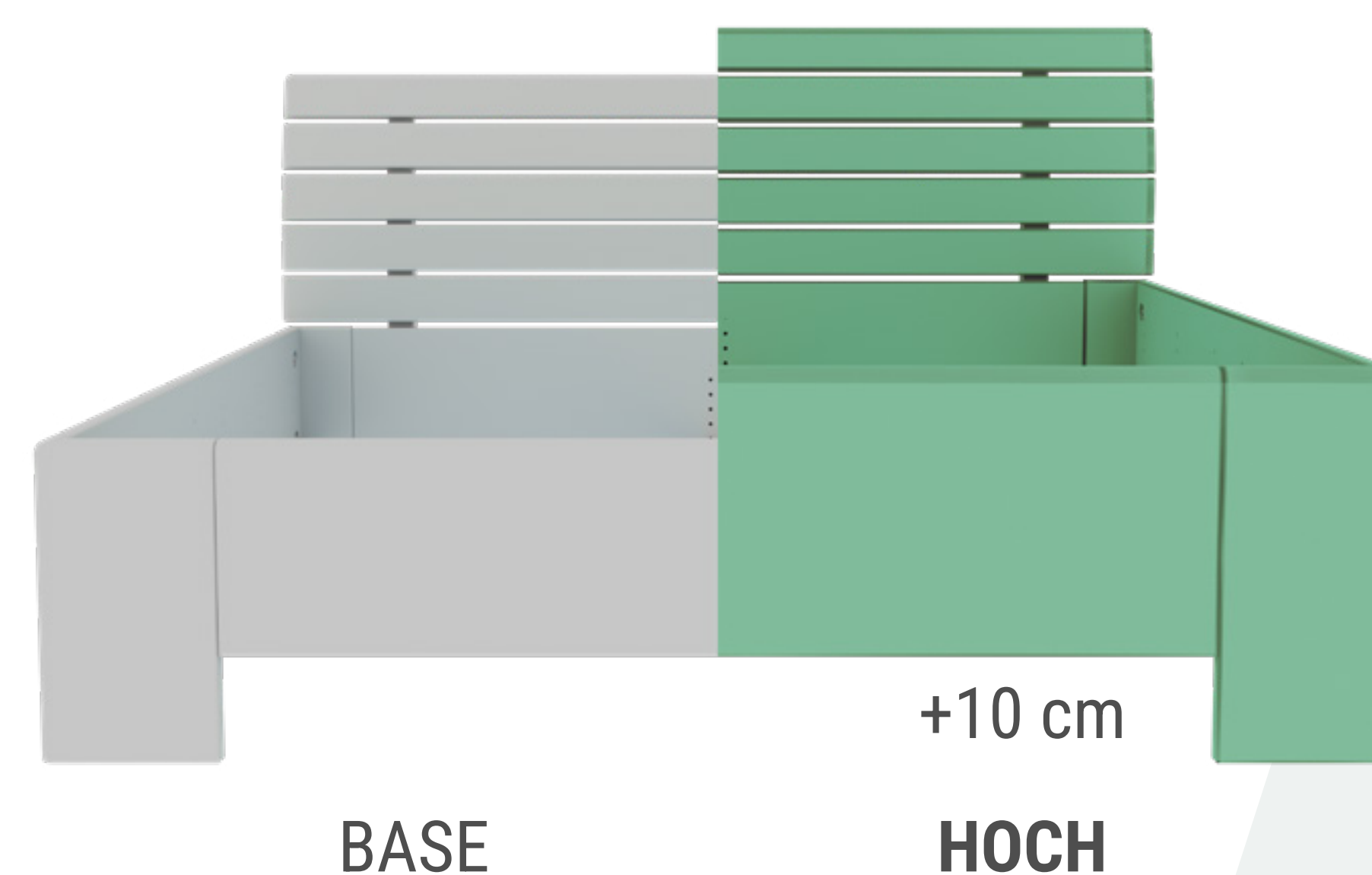
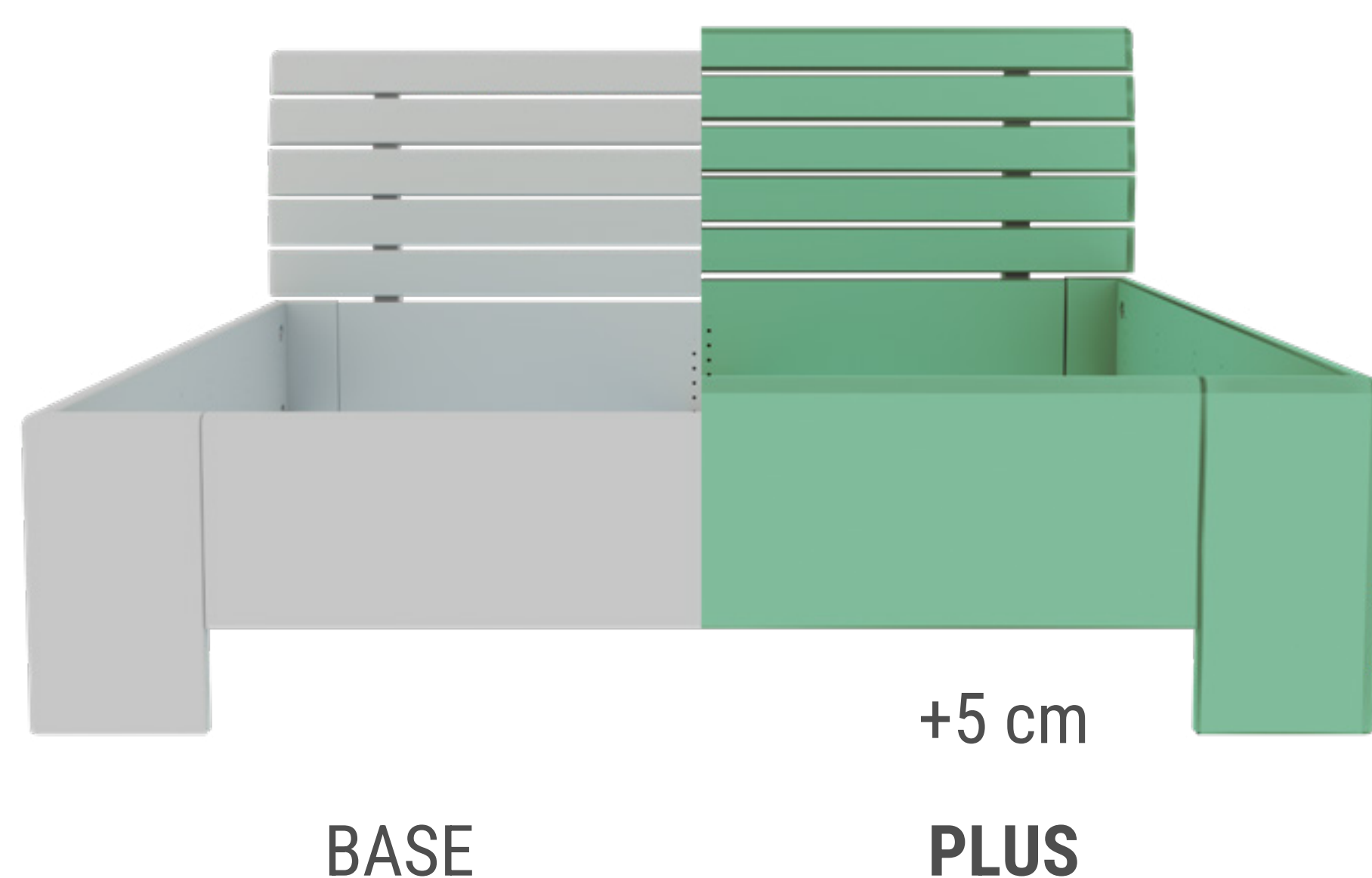
Doporučujeme:

- Pro zvýraznění designu lůžka
- Pro dostatečné opření při sezení na lůžku
- Ke "královské" variantě lůžka 

* Provedení **BASE** označuje výchozí rozměrovou variantu postele - resp. výšku hlavového čela.

VOLITELNÁ VÝŠKA RÁMU POSTELE – LŮŽKA

- + 0 cm = provedení **BASE**
- + 5 cm = provedení **PLUS**
- + 10 cm = provedení **HOCH**



* Při zvýšení rámu postele o 5 nebo 10 cm se o stejnou výšku zvýší i hlavové čelo - měřeno od podlahy.

* Zvýšení rámu postele se využívá:

a) K zvýšení ložné plochy lůžka. Pro uživatele s výškou nad 180 cm - Doporučujeme provedení PLUS nebo HOCH pro snazší vstávání z lůžka (Postele).

b) Pro rozšíření bočnice postele například z důvodu instalace postelových roštů ručně či elektricky polohovacích nebo výklopných.

* Provedení **BASE** označuje výchozí rozměrovou variantu postele - resp. výšku bočnice a hlavového čela.

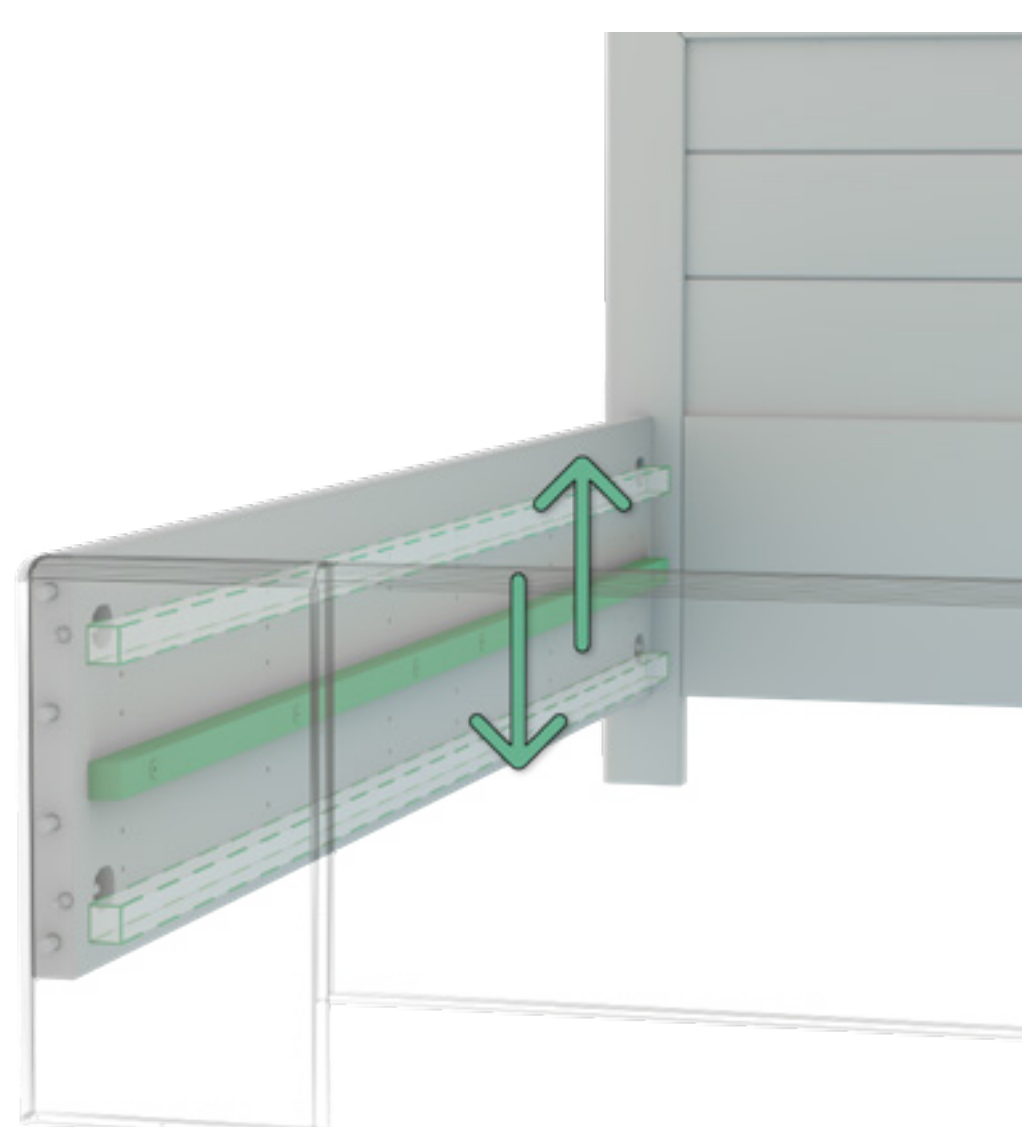
NASTAVENÍ VÝŠKY LOŽNÉ PLOCHY

NASTAVENÍ VÝŠKY ULOŽENÍ ROŠTU V RÁMU POSTELE - LŮŽKA

* Každou postel je možné konfigurovat s boční latí, nebo variabilním hřebenem dle vašeho přání.

* Věnujte prosím pozornost, která varianta je v základním nastavení.

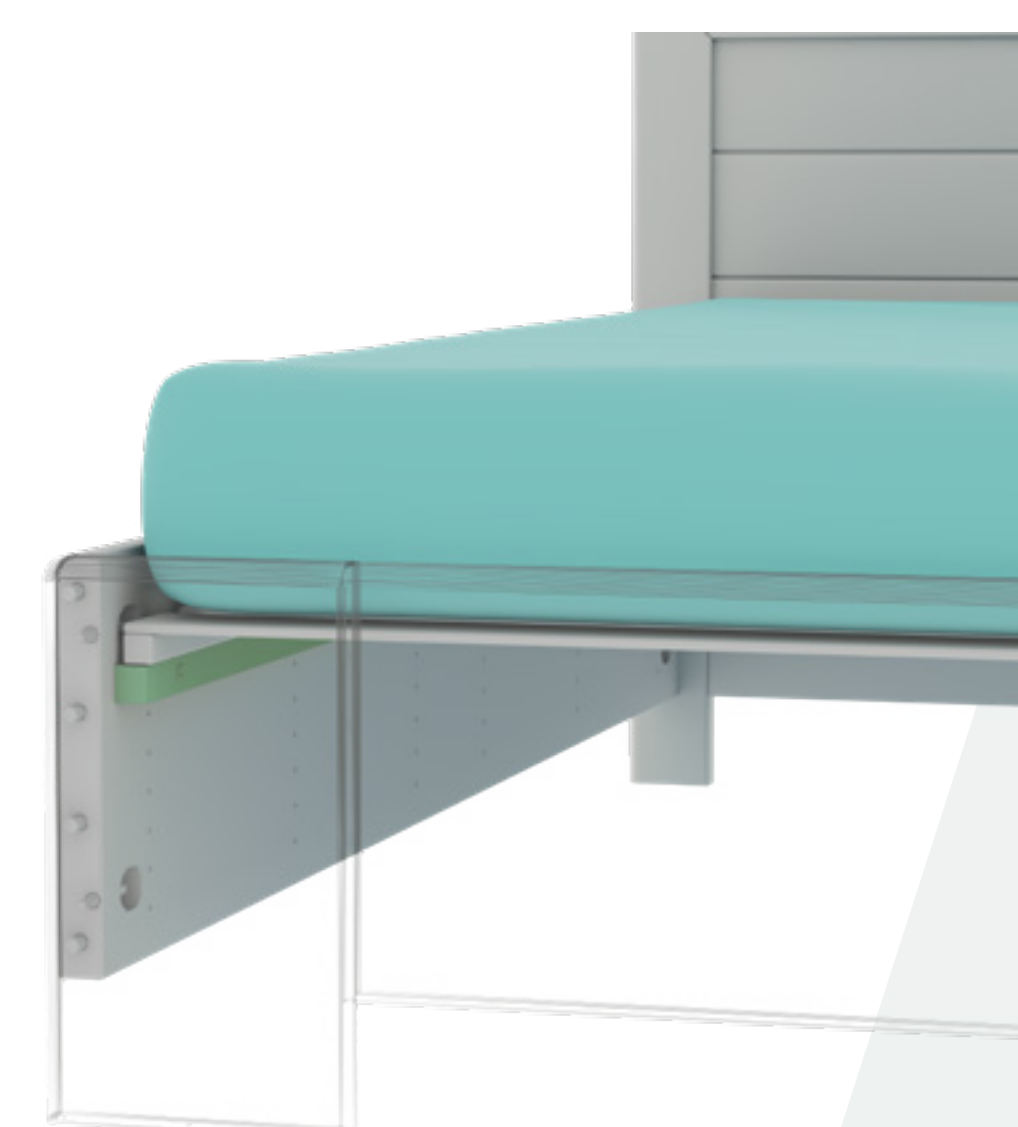
A) ULOŽENÍ ROŠTŮ NA SMRKOVÉ LATĚ V RŮZNÝCH POLOHÁCH



Variabilní poloha nastavení



Minimální poloha



Maximální poloha

B) ULOŽENÍ ROŠTU NA VARIABILNÍ KOVOVÝ HŘEBEN A MASIVNÍ STŘEDOVOU LAŤ V RŮZNÝCH POLOHÁCH



Variabilní poloha nastavení



Minimální poloha

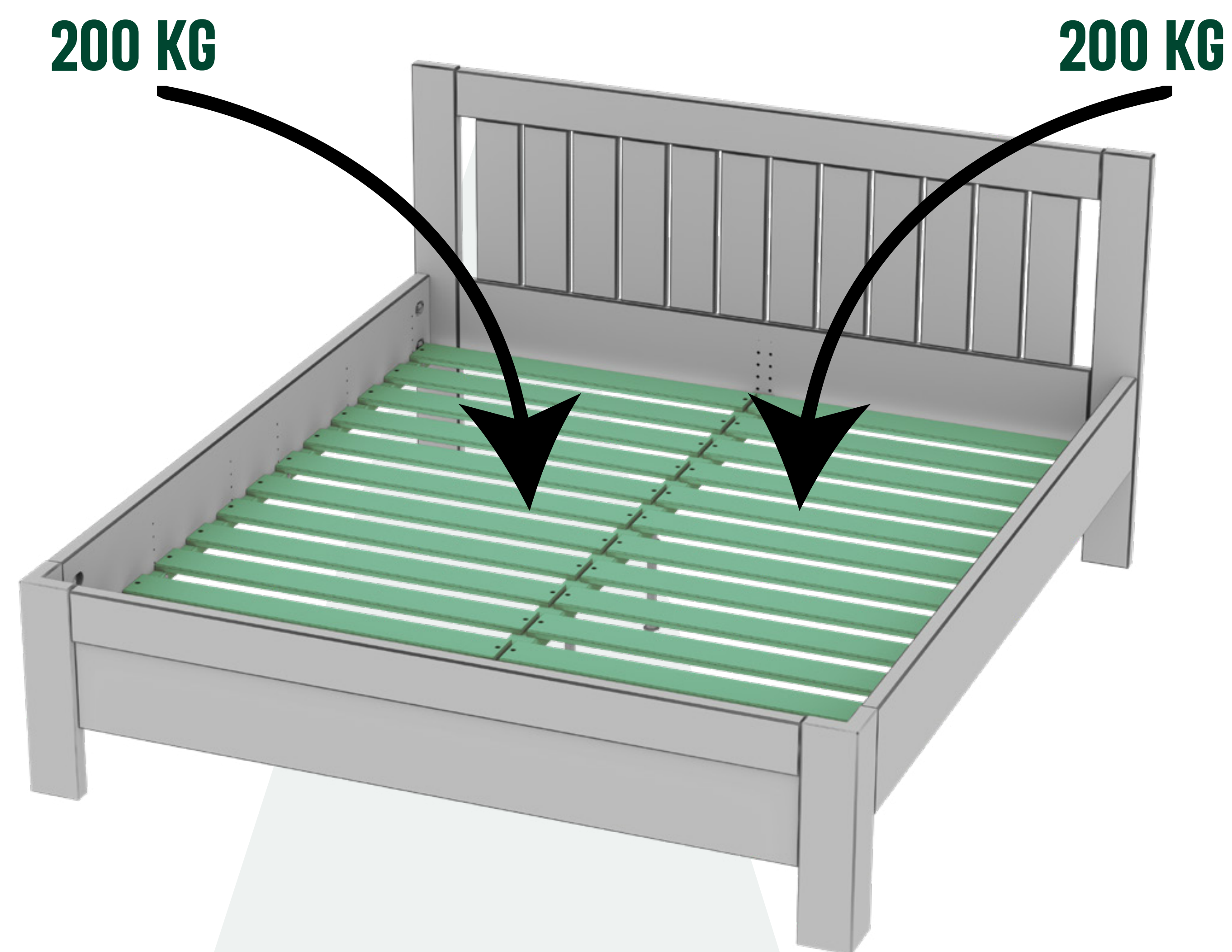


Maximální poloha

SUPER PEVNÝ ROŠT

Velikost roštů: 80 x 200 / 210 / 220 cm
90 x 200 / 210 / 220 cm
100 x 200 / 210 / 220 cm
120 x 200 / 210 / 220 cm
140 x 200 / 210 / 220 cm

- * Nosnost roštu 200 kg.
- * Rošt délky 200 cm se skládá z 13 lamel.
- * Rošt délky 210 a 220 cm se skládá z 14 lamel.

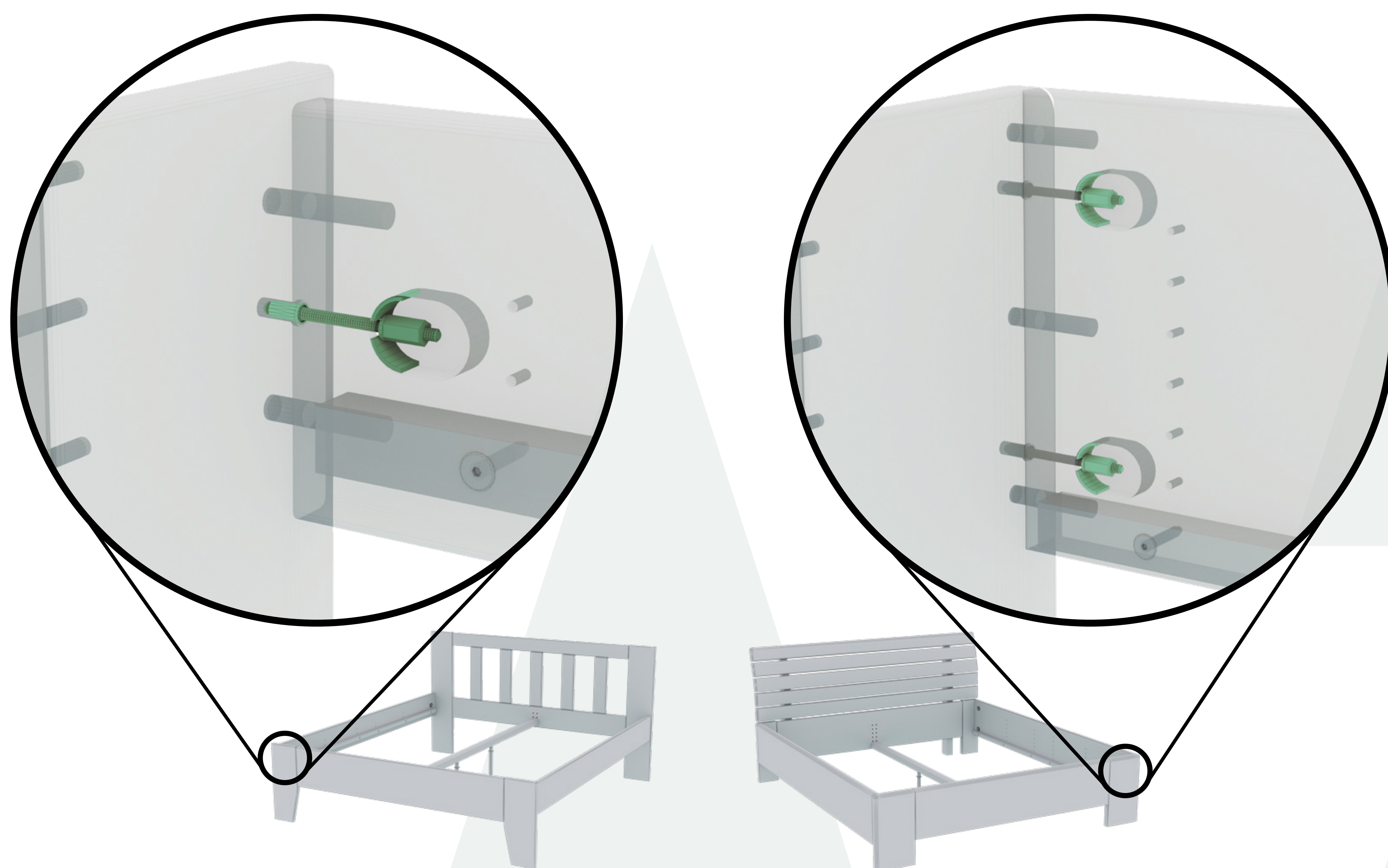


- * Každá jednotlivá lamela roštu je pevně přišroubovaná vrtem k boční a středové lati a má samostatně nosnost 200 kg.

PEVNÉ ROHOVÉ SPOJE

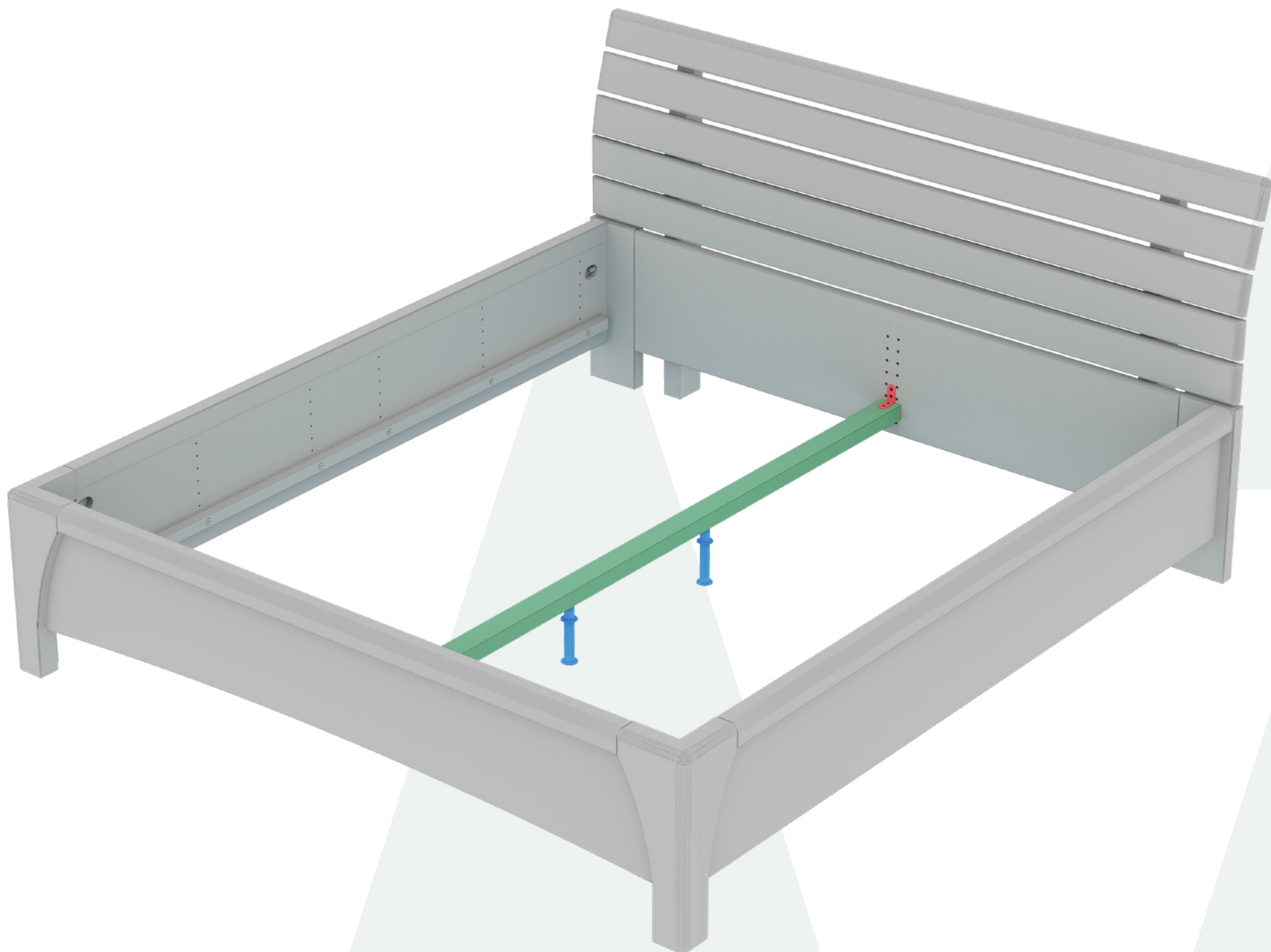
NEVRZAJÍCÍ POSTEL - LŮŽKO

** V závislosti na výšce bočnice má každá postel 1 nebo 2 pevné rozebiratelné rohové spoje s možností dotahování.*



PEVNÁ STŘEDOVÁ LAŤ

- * Je vyztužena dvěma nožičkami s variabilním nastavením výšky - *barevně označené modře*.
- * Konce středové latě jsou prostřednictvím kovaného úhelníku přišroubované k nožnímu a hlavovému čelu postele - *barevně označené červeně*.
- * Při manipulaci s postelí ve smontovaném stavu, respektive jejím posouváním po podlaze je potřeba nožičky vždy srovnat do kolmého stavu a výškově nastavit.



TYPY ÚLOŽNÝCH PROSTOR

VÝKLOPY

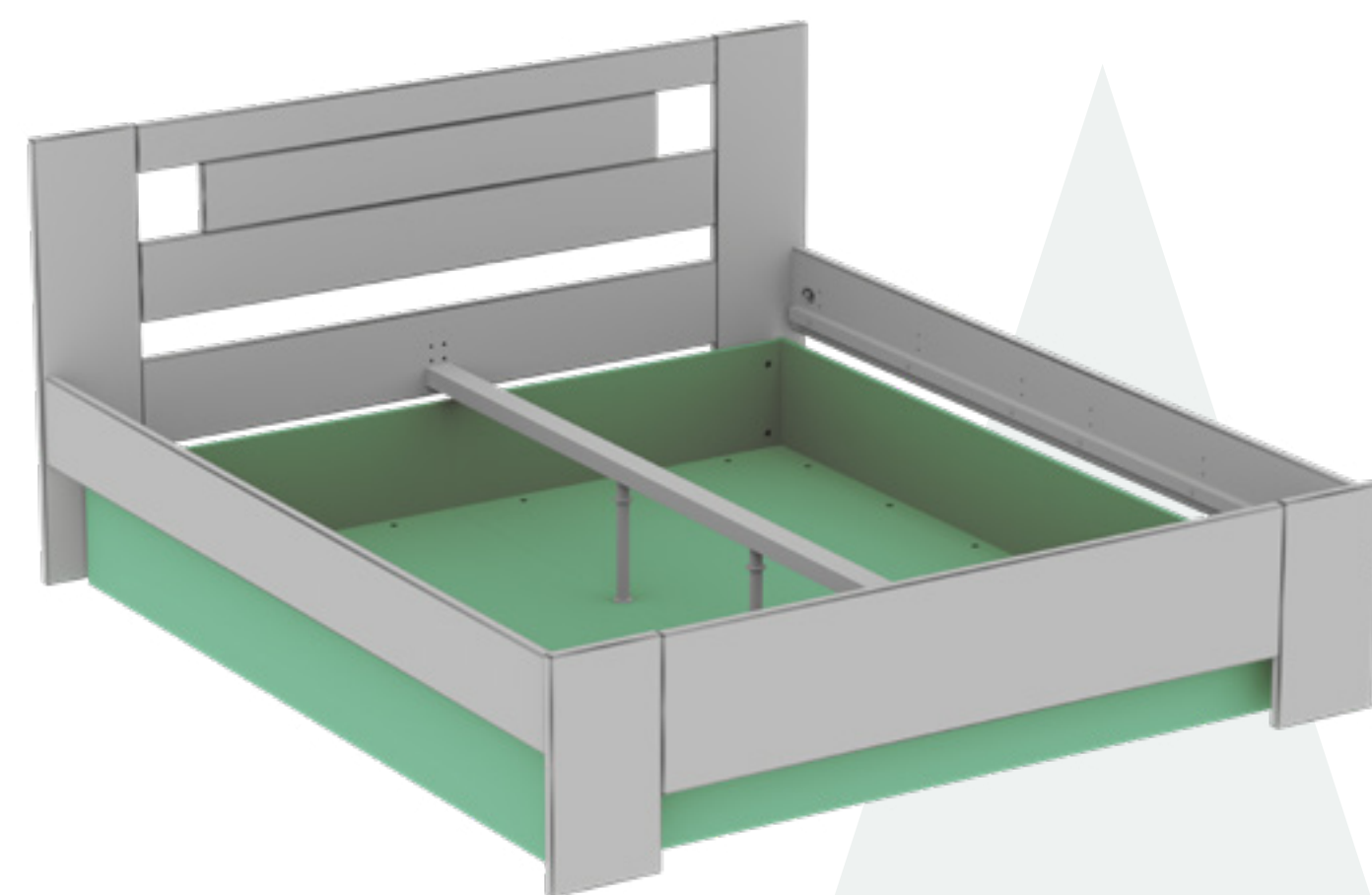
1) ÚLOŽNÉ PROSTORY POD LOŽNOU PLOCHOU LŮŽKA TRADIČNÍ KONSTRUKCE “4 NOHY“ PŘÍSTUPNÉ PROSTŘEDNICTVÍM VÝKLOPNÝCH ROŠTŮ

1 A) VELKÝ ÚLOŽNÝ PROSTOR

Velký úložný prostor umožňující kvalitní provětrávání spodní strany matrace.

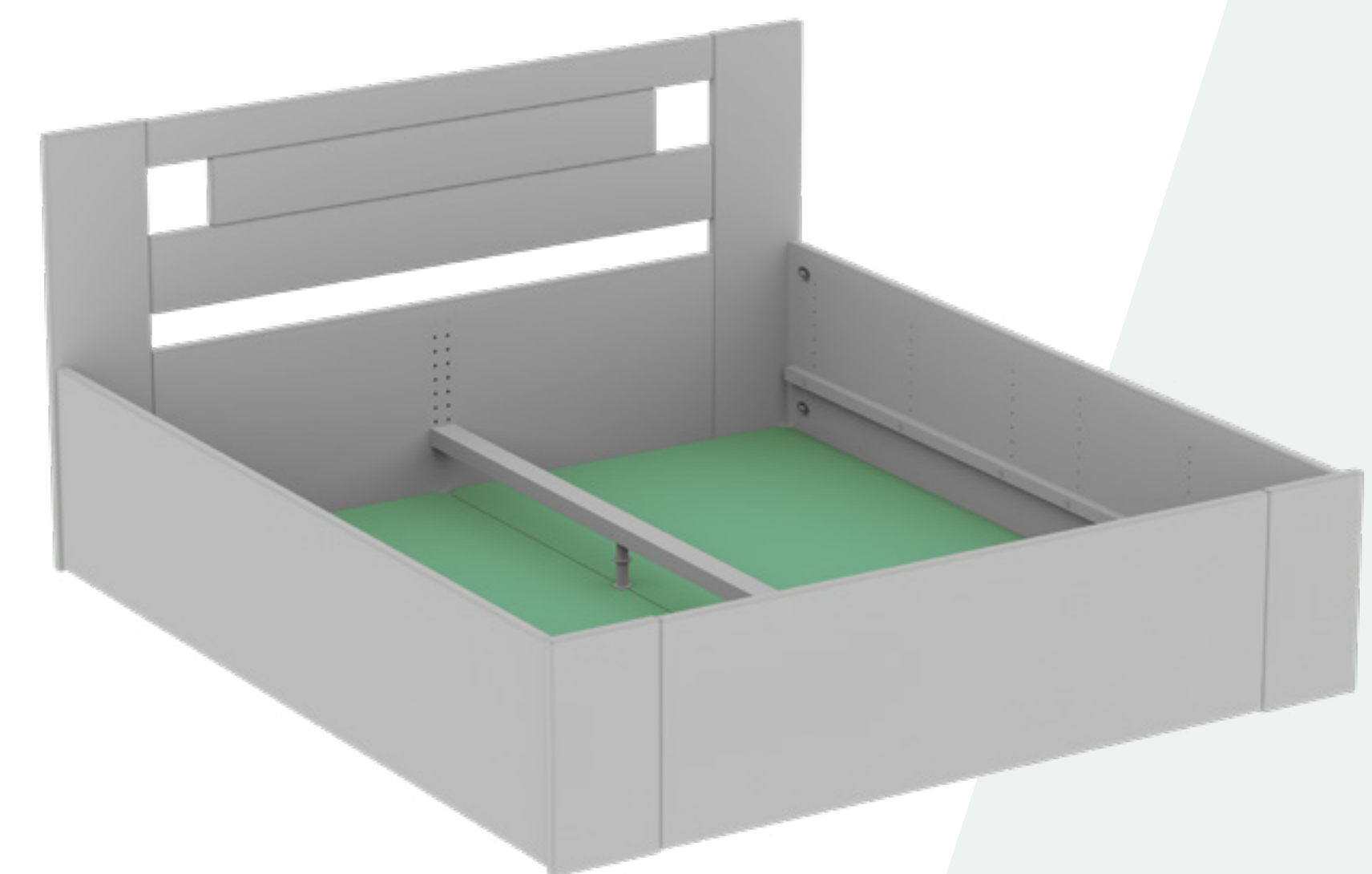
Velký úložný prostor je vyráběn vždy pro konkrétní typ postele.

Korpus velkého úložného prostoru je vyroben ze 3 pohledových stran ze stejného materiálu jako postel, poslední část pod hlavovým čelem a dno je vyrobeno z bílého lamina tl. 18 mm. Korpus velkého úložného prostoru je vždy menší, než vnitřní rozměr rámu postele.

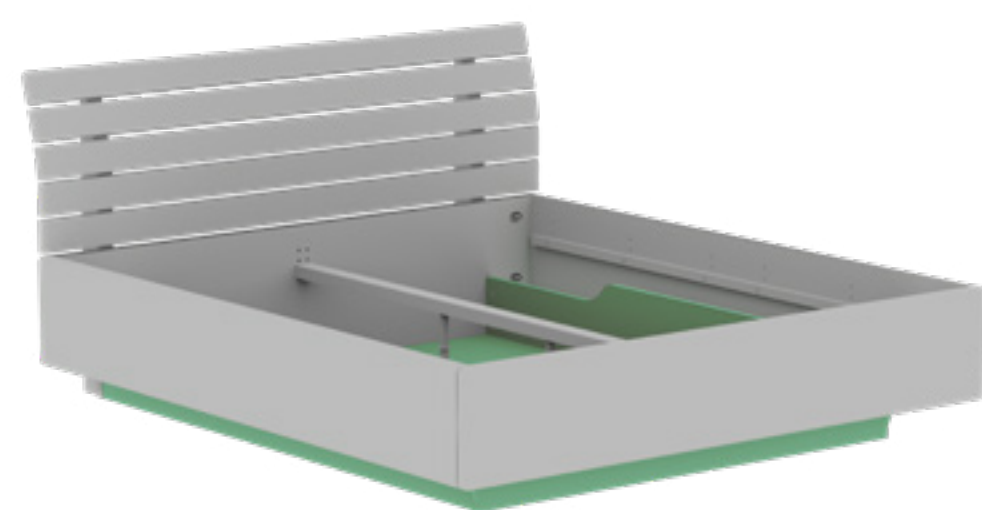


1 B) PROVEDENÍ BOX

Velký bezprašný úložný prostor tvořený bočnicemi, nožním a hlavovým čelem postele “staženými” až k podlaze. Dno je z bílého lamina tl. 18 mm.



2) “LEVITUJÍCÍ LŮŽKO“ – ÚLOŽNÝ PROSTOR SOUČÁSTÍ VLASTNÍ KONSTRUKCE POSTELE – LŮŽKA



Konstrukce postele je tvořena propojením úložného prostoru pod ložnou plochou lůžka (postele) a vlastního rámu postele. Výhodou je integrovaný úložný prostor a “bezpečná” chůze kolem postele (“ukopnutý malíček”).

Dno úložného prostoru je samostatnou volitelnou položkou objednávky.

Dno úložného prostoru je vyrobeno z bílého lamina tl. 18 mm.

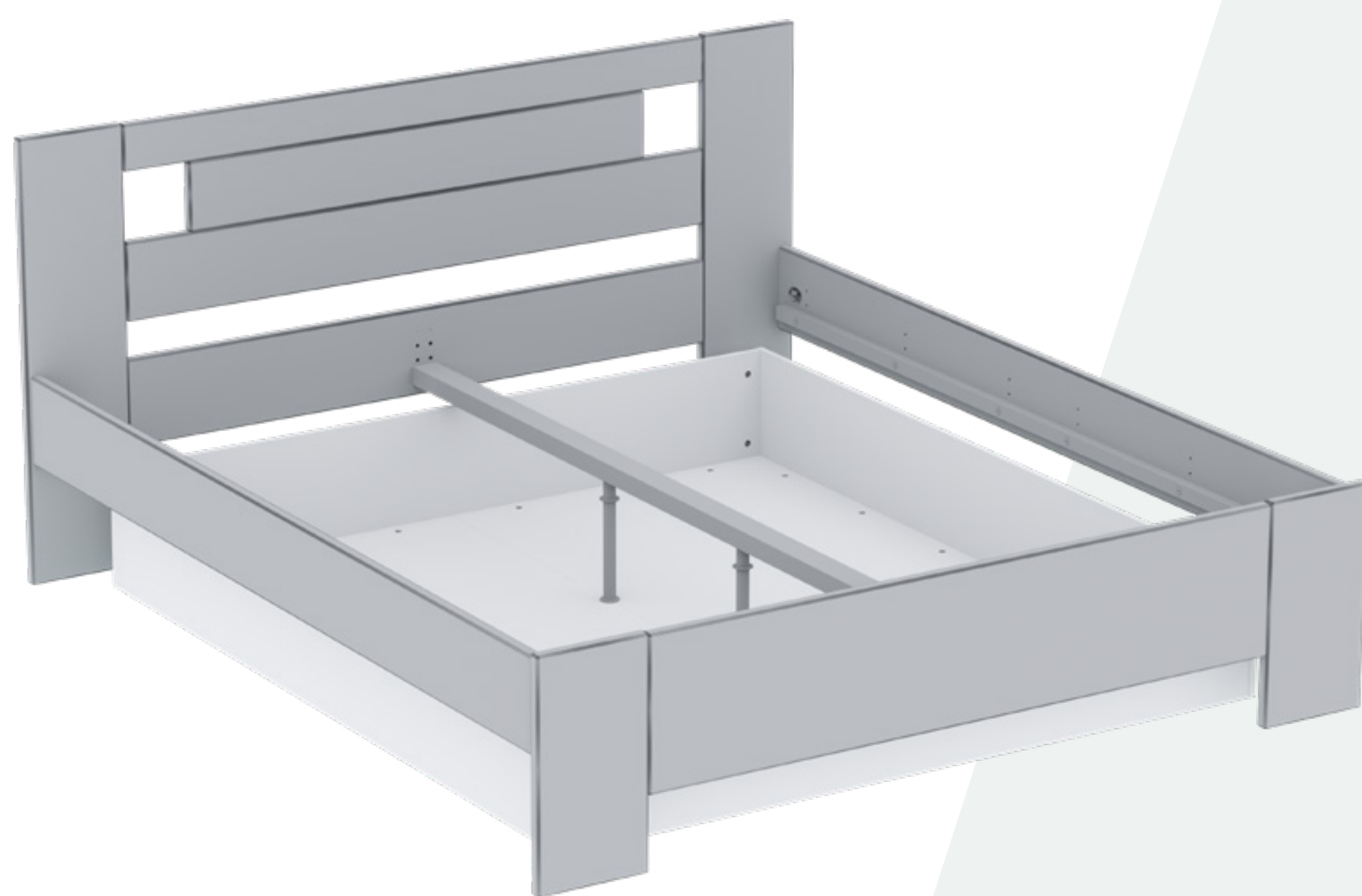
TYPY ÚLOŽNÝCH PROSTOR Z LAMINA

VÝKLOPY

- * UPL - Úložný prostor z lamina pod ložnou plochou lůžka tradiční konstrukce "4 nohy" přístupný prostřednictvím výklopných roštů.
- * UPL - Úložný prostor z lamina umožňuje kvalitní provětrávání spodní strany matrace.
- * UPL - Úložný prostor z lamina je vyráběn kompletně tzn. korpus a dno z lamina tl. 18 mm ve dvou barevných variantách - bílá nebo antracit.
- * Korpus UPL - Úložného prostoru z lamina je vyráběn vždy pro konkrétní typ postele. Šířka UPL je z každé strany postele menší o 10 cm oproti vnitřní hraně bočnice, tzn. celkem o 20cm. Délka UPL je o 10 cm kratší ze strany nožního čela postele - počítáno od vnitřní hrany nožního čela. Výška UPL je po výšku spodní hrany bočnice od podlahy.
- * Korpus UPL ustupuje ze 3 pohledových stran o 10 cm tak, aby opticky nenarušoval vlastní design postele - lůžka.

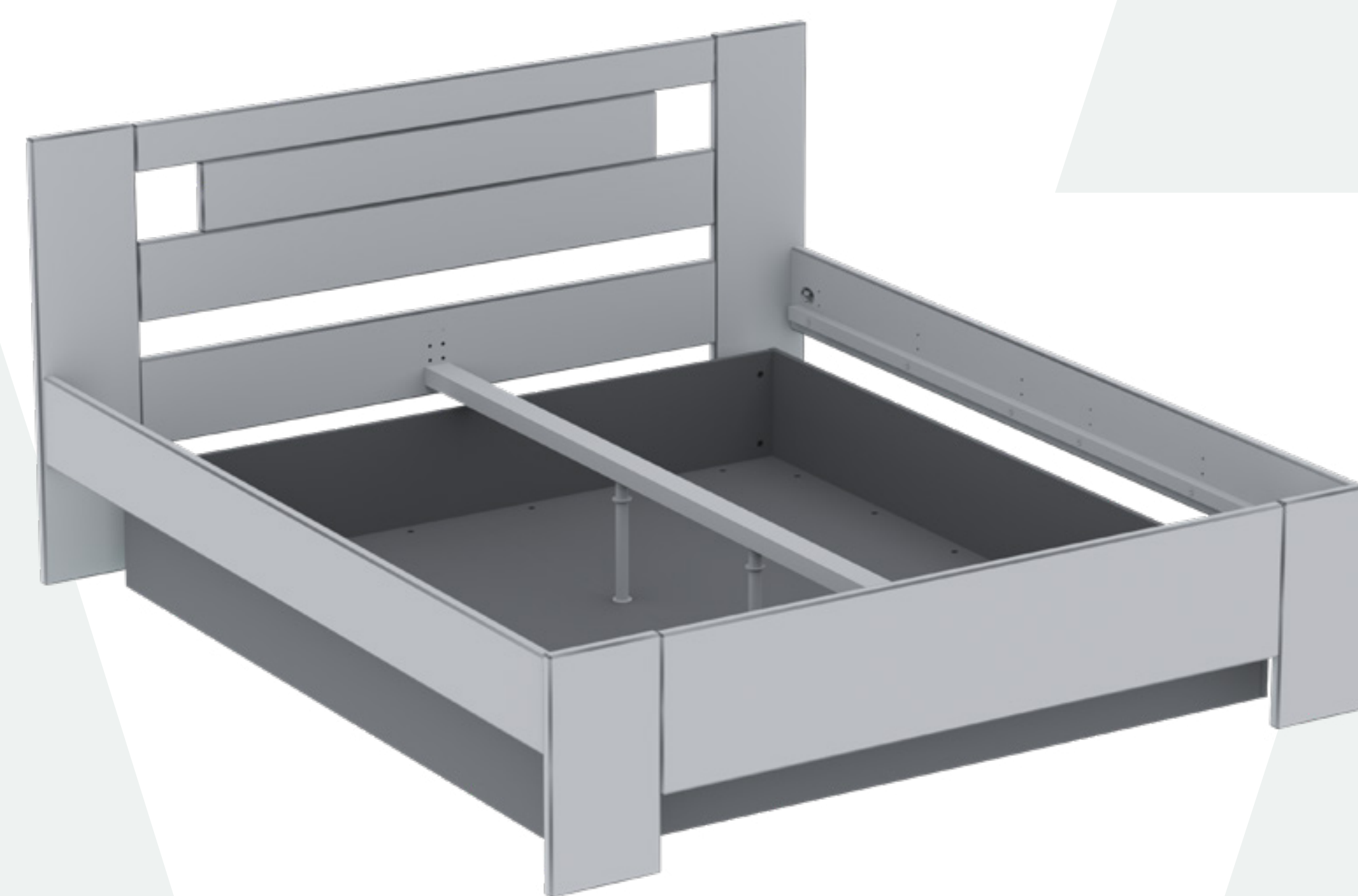
1) UPL – BÍLÝ

Úložný prostor z lamina v bílém desénu.



2) UPL – ANTRACIT

Úložný prostor z lamina v antracitovém desénu.

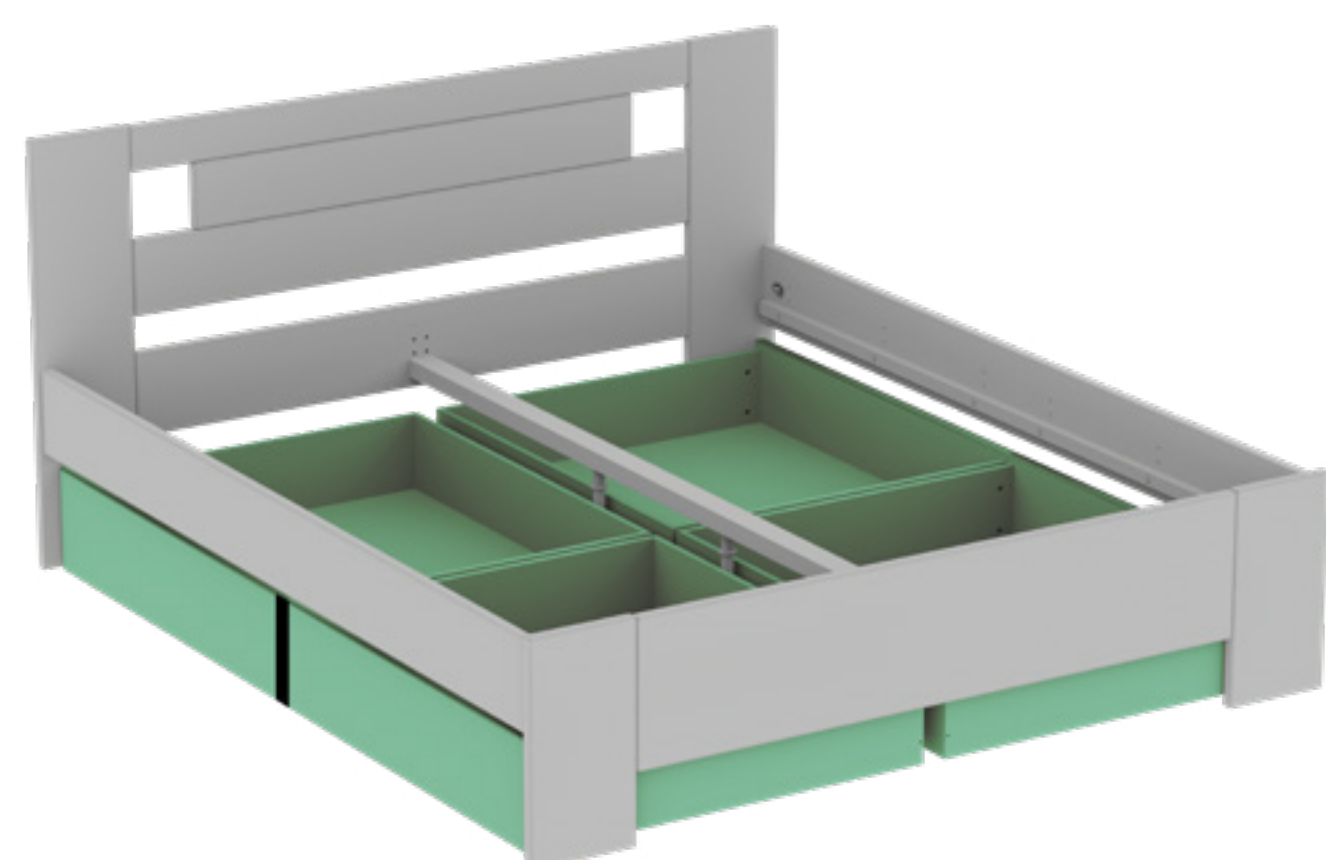


TYPY ÚLOŽNÝCH PROSTOR

ZÁSUVKY

* Úložné prostory pod ložnou plochou lůžka tradiční konstrukce "4 nohy" přístupné z boční strany lůžka.

1) BOČNÍ ZÁSUVKY

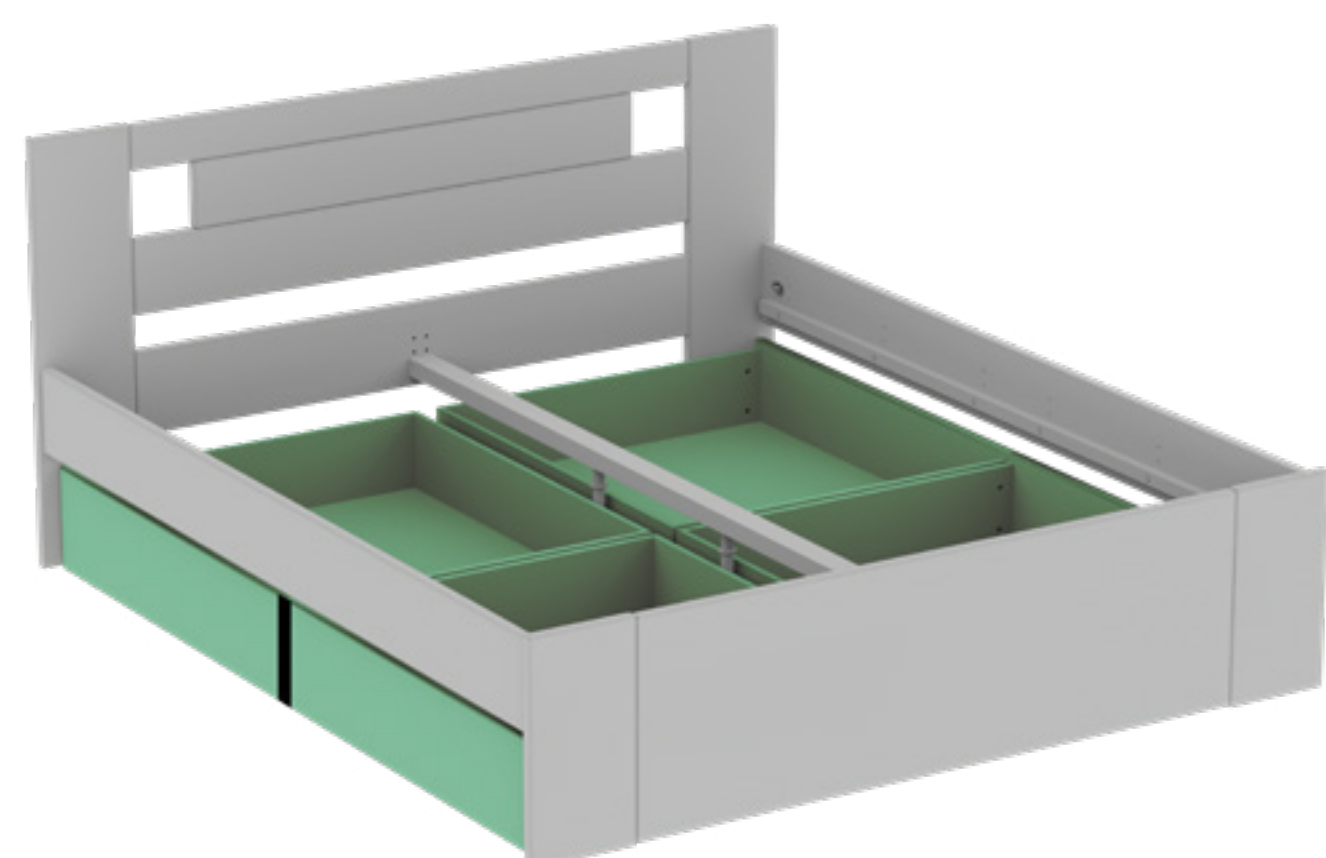


Boční zásuvky jsou určeny pro všechny typy tradičních konstrukcí postelí "4 nohy", u kterých je vzdálenost od podlahy k spodní hraně bočnice postele minimálně 210 mm a více.

Zásuvky jsou vždy vyráběny pro konkrétní typ postele.

Korpus zásuvky je vyroben z překližky tl. 15 mm, dno z bílého lamina tl. 18 mm a přední pohledové čelo zásuvky ze stejného materiálu jako postel. Zásuvky jsou výsuvné na kolečkách.

2) BOČNÍ ZÁSUVKY A NOŽNÍ ČELO TYP A



Boční zásuvky jsou určeny pro všechny typy tradičních konstrukcí postelí "4 nohy", u kterých je vzdálenost od podlahy k spodní hraně bočnice postele minimálně 210 mm a více.

Zásuvky jsou vždy vyráběny pro konkrétní typ postele.

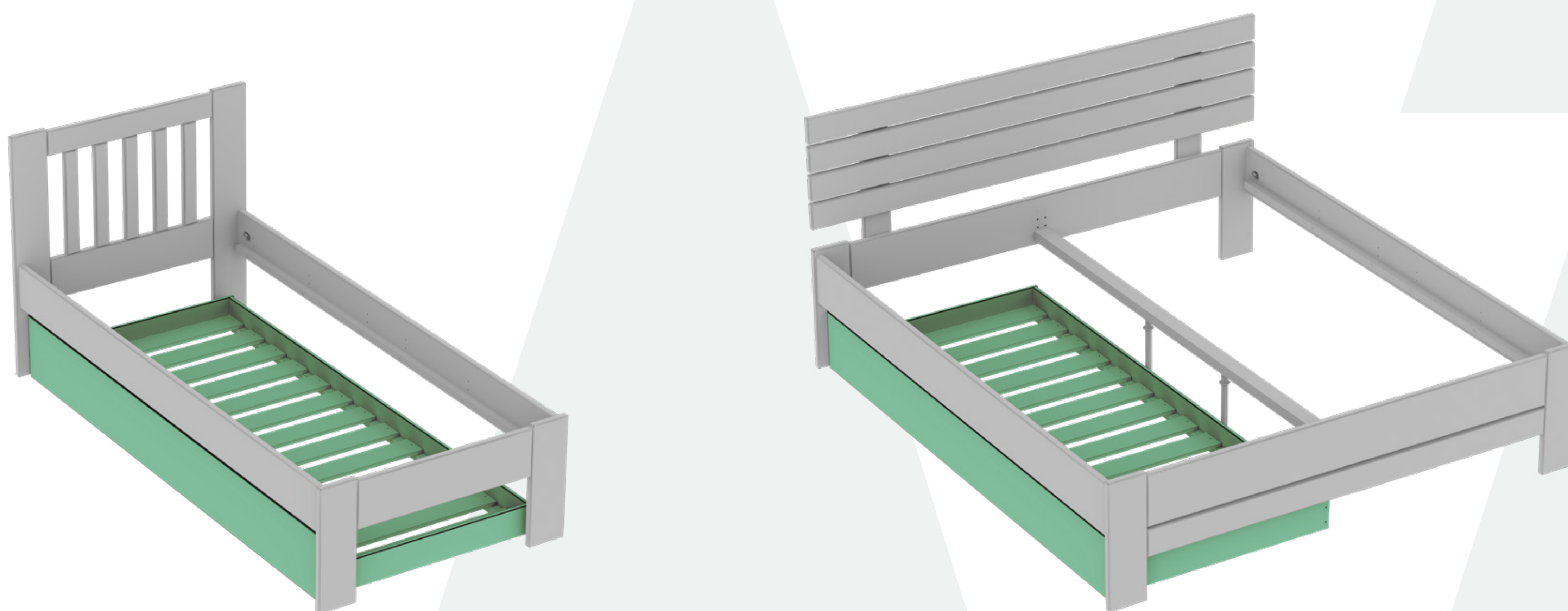
Korpus zásuvky je vyroben z překližky tl. 15 mm, dno z bílého lamina tl. 18 mm a přední pohledové čelo zásuvky ze stejného materiálu jako postel. Zásuvky jsou výsuvné na kolečkách.

Pro absolutní designovou čistotu doporučujeme se zásuvkami pod postel objednat nožní čelo TYP A, tzn. nožní čelo, u kterého je výplň stažena až k zemi a zakrývá korpus zásuvky vyrobené z překližky u kterého je patrna barevná odlišnost.

* Do šířky postele 139 cm lze osadit pod postel 2 zásuvky a od šířky postele 140 cm 4 zásuvky

PŘISTÝLKA POD POSTEL

- * Přistýlka pod ložnou plochou lůžka tradiční konstrukce "4 nohy" přístupná z boční strany lůžka.
- * Přistýlka je určena pro všechny typy postelí tradiční konstrukce "4 nohy", u kterých je vzdálenost od podlahy k spodní hraně bočnice postele minimálně 210 mm a více.
- * Přistýlka je výsuvná na kolečkách.
- * Přistýlka se vyrábí pod postele od šířky 90 cm.
- * Korpus přistýlky a přední čelo je vyrobeno z masivu, tzn. ze stejného materiálu jako postel. Dno, resp. rošt přistýlky je vyroben z překližky tloušťky 20 mm.
- * Přistýlka se vyrábí vždy pro konkrétní rozměr a typ postele.
- * Rozměr matrace pro přistýlku:
 - šířka vždy 80 cm
 - délka 190 cm pro postele délky 200 cm
 - délka 200 cm pro postele délky 210 cm
 - délka 210 cm pro postele délky 220 cm
 - výška od 12 cm v závislosti na vzdálenosti mezi podlahou a spodní hranou bočnice



VÝKLOPNÝ ROŠT ČELNÍ – NOVA

Velikost roštu a síla pístu: 80 x 200 210 220 cm -> 400 N	140 x 200 210 220 cm -> 900 N
90 x 200 210 220 cm -> 500 N	160 x 200 210 220 cm -> 1000 N
100 x 200 210 220 cm -> 500 N	180 x 200 210 220 cm -> 1200 N
120 x 200 210 220 cm -> 800 N	200 x 200 210 220 cm -> 1200 N

* Díky kvalitnímu kovovému rámu má celý rošt nadstandardně vysokou nosnost.

- Rošt délky 200 cm a 210 cm se skládá z 24 nebo 48 kvalitních vrstvených dřevěných lamel.
- Rošt délky 220 cm se skládá z 25 nebo 50 kvalitních vrstvených dřevěných lamel.
- Od šířky 120 cm má rošt středovou příčku.
- Zvedání celého roštu je umožněno madlem ze silného provazu.
- Výklopný mechanismus nůžkového typu je pro snadnou obsluhu posílen pístem s pevně nastavenou silou, viz výše. V případě, že potřebujete větší či menší sílu pístu pro snadnou obsluhu výklopného roštu, máte možnost si samostatně objednat jiné písty v rozsahu 350 N až 1450 N (350 N, 400 N, 500 N, 600 N, 800 N, 900 N, 1000 N, 1200 N, 1350 N, 1450 N).
- Rošt se dodává v demontovaném stavu.

POZOR!

A) Pro výklopný rošt NOVA se vyrábí:

1. Speciálně zvětšený rám postele o 2 cm na šířku a o 2 cm na délku

Příklad: Pro postel s vnitřními rozměry rámu postele 180 x 200 cm (rozměr matrace) se musí vyrobit zvětšený rám 182 x 202 cm.

-> Se změnou respektive zvětšením vnitřního rámu postele se zvětší i vnější rozměr postele o 2 cm na šířku a 2 cm na délku.

2. Speciální vrtání pro montáž výklopného roštu do rámu postel

B) Pro výklopný rošt NOVA je z důvodu montáže a pevného držení matrace v rámu postele nutná minimální šířka bočnice postele 24 cm.

-> U všech typů postelí, kde je šířka bočnice postele menší než 24 cm si lze přiojednat provedení bočnice PLUS nebo HOCH, čímž se zvýší bočnice i hlavové čelo o 5 cm (PLUS) nebo 10 cm (HOCH). A zároveň i rozšíří bočnice postele o 5 nebo 10 cm.

C) Výhoda postelí s výklopným roštem NOVA:

- Zvedání celé matrace respektive celé plochy lůžka!
- Snadná manipulace s výklopným roštem díky pevnému spojení výklopného mechanismu s rámem postele
- Snadný přístup k celému úložnému prostoru pod lůžkem

V objednávce je potřeba uvést pro jaký typ roštu (NOVA, LADO L, LADO R) je postel určena. Součástí téže objednávky musí být i rošt.



1 - Rošt NOVA šířka 120 – 200 cm

2 - Rošt NOVA šířka 80 – 100 cm

3 - Detail rámu a lamely roštu

4 - Zvedací madlo

5 - Rošt NOVA v levitující posteli

6 - Rošt NOVA v posteli s velkým úložným prostorem

7 - Rošt NOVA v posteli v provedení BOX

8 - Zvedací mechanismus

VÝKLOPNÝ ROŠT BOČNÍ – LADO L (LEVÝ) LADO R (PRAVÝ)

Velikost roštu a síla pístu: 90 x 200 cm -> 350 N
100 x 200 cm -> 350 N
120 x 200 cm -> 600 N
140 x 200 cm -> 800 N

160 x 200 cm -> 900 N
180 x 200 cm -> 900 N

* Díky kvalitnímu kovovému rámu má celý rošt nadstandardně vysokou nosnost.

- Rošt se vyrábí pouze v délce 200 cm a skládá se z 24 nebo 48 kvalitních vrstvených dřevěných lamel.
- Od šířky 120 cm má rošt středovou příčku.
- Zvedání celého roštu je umožněno madlem ze silného provazu.
- Výklopný mechanismus nůžkového typu je pro snadnou obsluhu posílen pístem s pevně nastavenou silou, viz výše. V případě, že potřebujete větší či menší sílu pístu pro snadnou obsluhu výklopného roštu, máte možnost si samostatně objednat jiné písty v rozsahu 350 N až 1450 N (350 N, 400 N, 500 N, 600 N, 800 N, 900 N, 1000 N, 1200 N, 1350 N, 1450 N).
- Rošt se dodává v demontovaném stavu.

POZOR!

A) Pro výklopný rošt LADO L a LADO R se vyrábí:

1. Speciálně zvětšený rám postele o 2 cm na šířku a o 2 cm na délku

Příklad: Pro postel s vnitřními rozměry rámu postele 180 x 200 cm (rozměr matrace) se musí vyrobit zvětšený rám 182 x 202 cm.

-> Se změnou respektive zvětšením vnitřního rámu postele se zvětší i vnější rozměr postele o 2 cm na šířku a 2 cm na délku.

2. Speciální vrtání pro montáž výklopného roštu do rámu postele

B) Pro výklopný rošt LADO L a LADO R je z důvodu montáže a pevného držení matrace v rámu postele nutná minimální šířka bočnice postele 24 cm.

-> U všech typů postelí, kde je šířka bočnice postele menší než 24 cm si lze přiojednat provedení bočnice PLUS nebo HOCH, čímž se zvýší bočnice i hlavové čelo o 5 cm (PLUS) nebo 10 cm (HOCH). A zároveň i rozšíří bočnice postele o 5 nebo 10 cm.

C) Výhoda postelí s výklopným roštem LADO L a LADO R:

- Zvedání celé matrace respektive celé plochy lůžka!
- Snadná manipulace s výklopným roštem díky pevnému spojení výklopného mechanismu s rámem postele
- Snadný přístup k celému úložnému prostoru pod lůžkem

Pro výklopný rošt boční LADO L nebo LADO R je připraveno speciální vrtání rámu postele pro osazení tohoto roštu. Z tohoto důvodu je nutné v objednávce uvést, zda se jedná o pravý či levý výklop. Pozice roštu levý nebo pravý se určuje z pohledu od nožního čela k hlavovému čelu.

V objednávce je potřeba uvést pro jaký typ roštu (NOVA, LADO L, LADO R) je postel určena. Součástí téže objednávky musí být i rošt.



1 - Rošt LADO šířka 120 – 180 cm

2 - Rošt LADO šířka 90 – 100 cm

3 - Detail rámu a lamely roštu

4 - Zvedací madlo

5 - Rošt LADO L v posteli s velkým úložným prostorem

6 - Rošt LADO R v posteli v provedení BOX

7 - Rošt LADO R v posteli s UPL Antracit

8 - Zvedací mechanismus